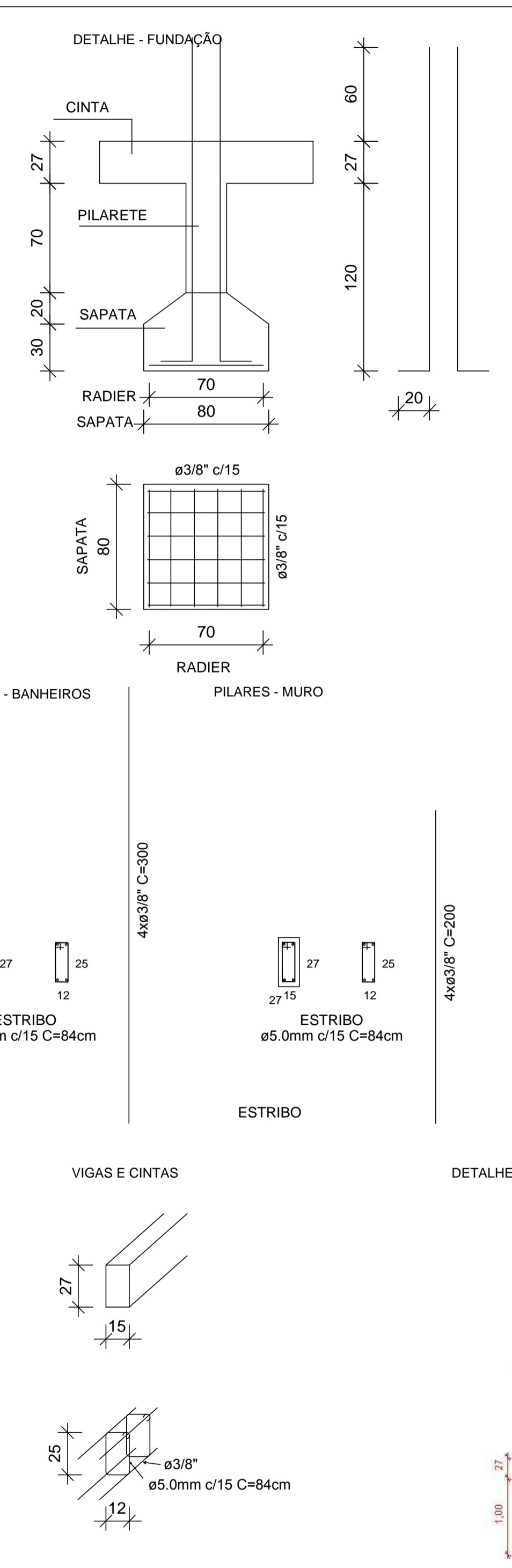
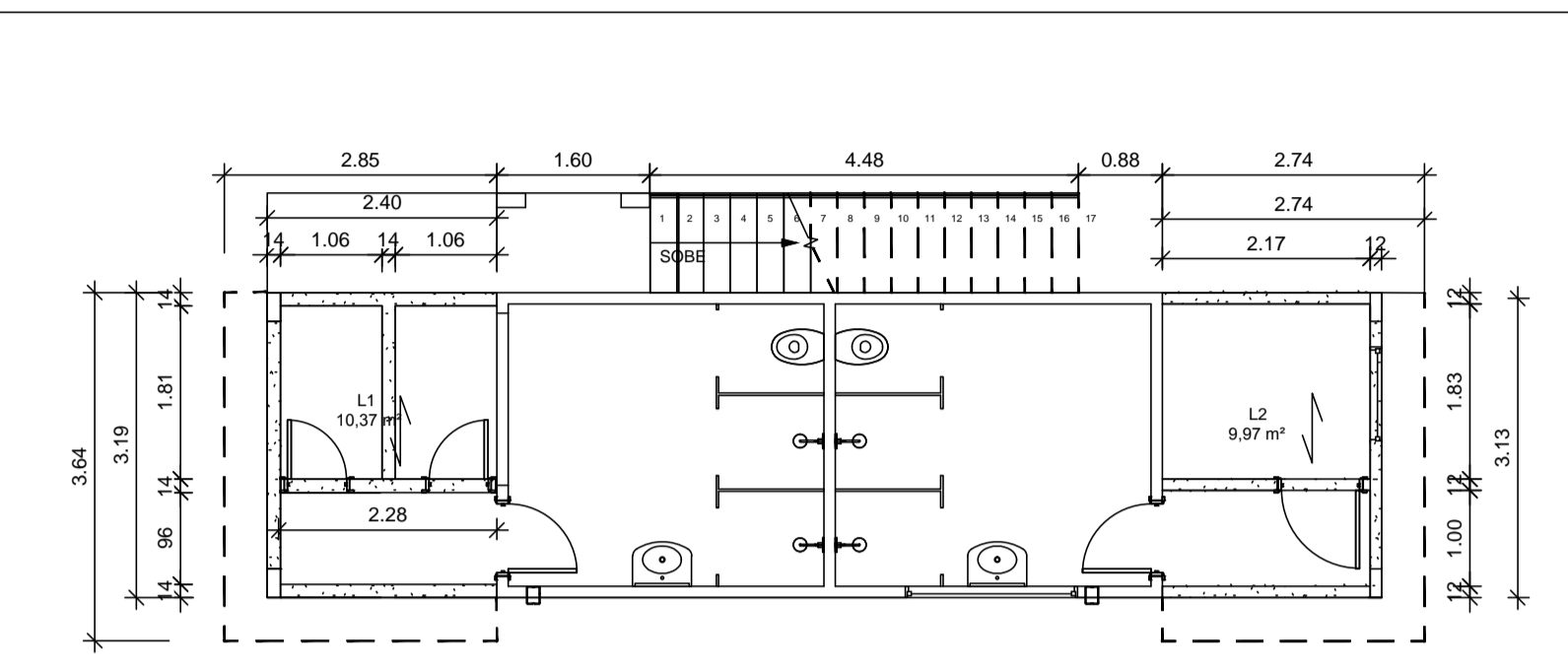


1 Cintas e Sapatas
1 : 75



2 Detalhe Fundação
1 : 25



3 Vigas e Lajes - Cobertura
1 : 75

		ESTADO DO RIO DE JANEIRO PREFEITURA MUNICIPAL DE VALENÇA SECRETARIA MUNICIPAL DE OBRAS E PLANEJAMENTO URBANO	Prancha nº 3/5
Descrição do projeto PROJETO PARA REFORMA E MODERNIZAÇÃO DE QUADRA POLIESPORTIVA, CONVÊNIO SICÔN V Nº 874442/2018 LOCAL: RUA JOAQUIM GABRIEL, S/Nº, BAIRRO BIQUINHA			
Prefeitura: _____ Autor do projeto: _____		Coordenadas: 22°13'51.96"S 43°41'2.04"O	
Nº PROCESSO _____ / _____ APROVADO EM _____ / _____ / _____			
SECRETÁRIO DE OBRAS		LOCAL DO EMPREENDIMENTO	
Data JAN/19	Escala INDICADA	Desenho Douglas	Título do desenho Marcação Estrutural